



МИАСС МЕБЕЛЬ

Набор (комплект) мебели для комнат
«Лоренцо»
Мебель для спальни



Шкаф
двухдверный

- Вишня
с партии №1
- Вуаль
с партии №1
- Пудра
с партии №1
- Дуб сторсанд
с партии №1

Шкаф
трехдверный

- Вишня
с партии №1
- Вуаль
с партии №1
- Пудра
с партии №1
- Дуб сторсанд
с партии №1

Шкаф
четырёхдверный

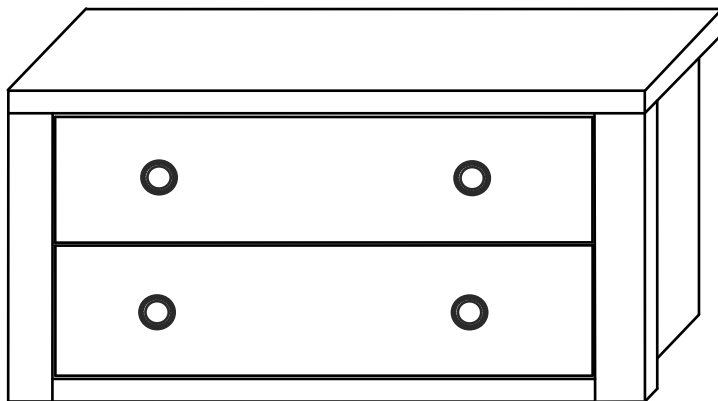
- Вишня
с партии №3
- Вуаль
с партии №3
- Пудра
с партии №3
- Дуб сторсанд
с партии №3

Тумба вкладная

шкафа двухдверного
шкафа трехдверного
шкафа четырехдверного

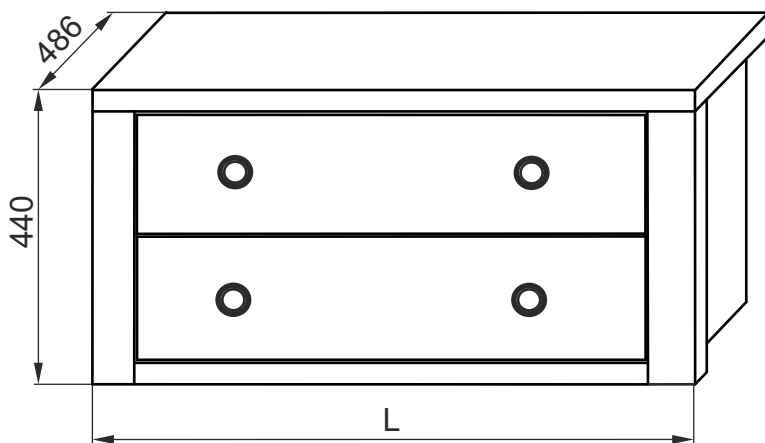
Инструкция по сборке
уходу и эксплуатации

Партия №
Цвет:



Предприятие-изготовитель:
ЗАО «Миассмебель», Россия, 456303,
Челябинская обл., г. Миасс, ул. 60 лет Октября, 13

Габаритные размеры изделия



Наименование изделия	L, мм
Тумба вкладная шкафа двухдверного	954
Тумба вкладная шкафа трехдверного	917
Тумба вкладная шкафа четырехдверного	880

Уважаемый покупатель!

Благодарим Вас за выбор продукции, выпускаемой под торговой маркой «Миассмебель». Наши изделия разработаны в соответствии с высокими требованиями качества, функциональности и дизайна.

Мы уверены, что Вы будете довольны приобретением нового изделия от нашей фирмы.

Перед началом сборки изделия внимательно прочитайте данную инструкцию, в которой содержится полная информация о последовательности сборки, а также рекомендации по правильной эксплуатации и уходу за ним.

Сохраните инструкцию вместе с гарантийным талоном, кассовым чеком и личной карточкой упаковщика до истечения гарантийного срока.

Изготовитель оставляет за собой право совершенствования конструкции изделия. Замены лицевой и крепежной фурнитуры на более современную без внесения изменений в настоящую инструкцию, так как предприятие постоянно работает над улучшением выпускаемой продукции.

Вы приобрели мебель в разобранном виде. Детали и узлы упакованы в пакеты. На каждом пакете имеется маркировочная этикетка, в которой указано, какие детали в нём содержатся, их номера, габаритные размеры и количество.

Для сборки изделия прилагается комплект фурнитуры в отдельном полиэтиленовом пакете.

Общие рекомендации по сборке

Будьте аккуратны при сборке изделия!!!

Для удобства, рекомендуем производить сборку изделия вдвоем.

Перед началом сборки рекомендуем Вам проверить наличие деталей, фурнитуры и метизов по маркировочной этикетке и комплектовочной ведомости (см. Спецификацию деталей по пакетам и Спецификацию фурнитуры и метизов).

Во избежание повреждения деталей, сборку необходимо производить аккуратно, на прокладочном материале (энергофлексе).

Пользоваться молотком необходимо через мягкую прокладку или деревянный брусок.











В процессе сборки изделия будьте осторожны и внимательны, соблюдайте меры предосторожности при использовании молотка и других инструментов.

Установку саморезов, шурупов, винтов, (метизов) необходимо производить при помощи отвертки, закручивая по часовой стрелке. Установку шкантов производить при помощи молотка.

Спецификация деталей по пакетам

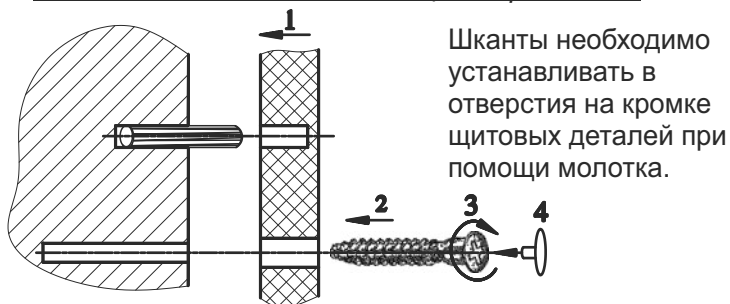
№ детали	Наименование	Размеры, мм			Кол-во
		Тумба шкафа 2-дв.	Тумба шкафа 3-дв.	Тумба шкафа 4-дв.	
		№ пакета			
		ТВ-2	ТВ-3	ТВ-4	
01	Стенка вертикальная левая	418x462	418x462	418x462	1
02	Стенка вертикальная правая	418x462	418x462	418x462	1
03	Стенка вертикальная задняя	762x240	762x240	762x240	1
04	Крышка	954x486	917x486	880x486	1
05	Брусок фронтальный	418x97	418x78,5	418x60	2
06	Ребро жесткости	762x106	762x106	762x106	3
07.01	Передняя стенка ящика	756x193	756x193	756x193	2
07.04	Задняя стенка ящика	722x160	722x160	722x160	2
07.05	Дно ящика	733x395	733x395	733x395	2
07.02	Стенка боковая ящика левая	403x150	403x150	403x150	2
07.03	Стенка боковая ящика правая	403x150	403x150	403x150	2
07.06	Ребро жесткости ящика	384x100	384x100	384x100	2
	Фурнитура				1 компл.
	Всего мест				2

Спецификация фурнитуры и метизов

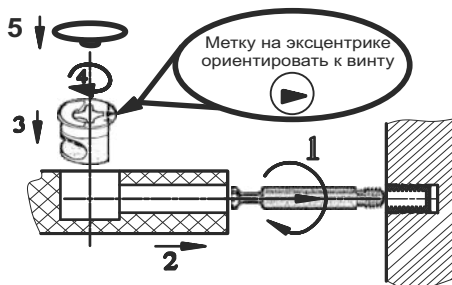
 Винт соединительный М6 16 шт.	 Винт соединительный самонарезной 8 шт.	 Эксцентрик 24 шт.	 Заглушка 24 шт.	 Шкант 8x30 8 шт.	 Шкант 6x30 6 шт.
 Ручка-кнопка 4 шт.	 Винт М4x22 4 шт.	 Шайба металлическая 4 шт.	 Винт М6x25 4 шт.	 Ключ шестигранный 1 шт.	
 Направляющие L=400 мм 2 комплекта		 Винт 6,3x10,5 8 шт.	 Саморез 3x16 4 шт.	 Евровинт 18 шт.	 Заглушка евровинта 18 шт.

Порядок установки крепежной фурнитуры

Соединение деталей с помощью евровинтов



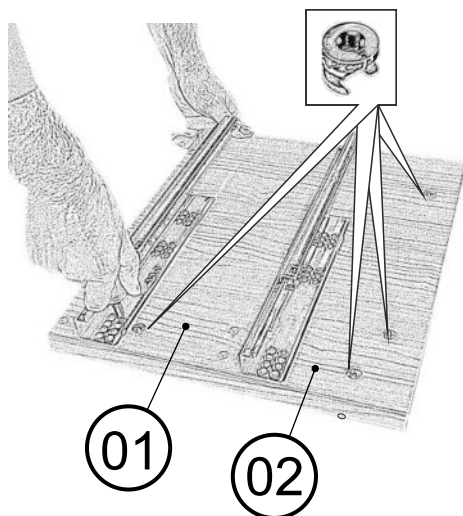
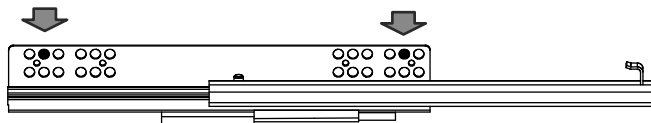
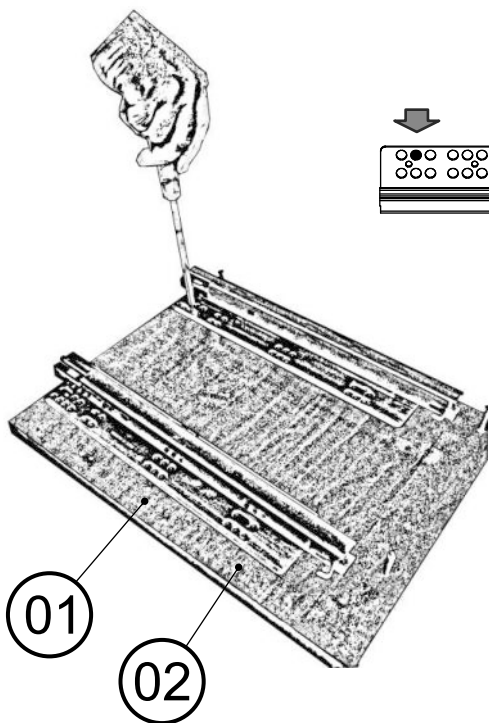
Монтаж деталей с помощью эксцентриквой стяжки



Порядок сборки изделия

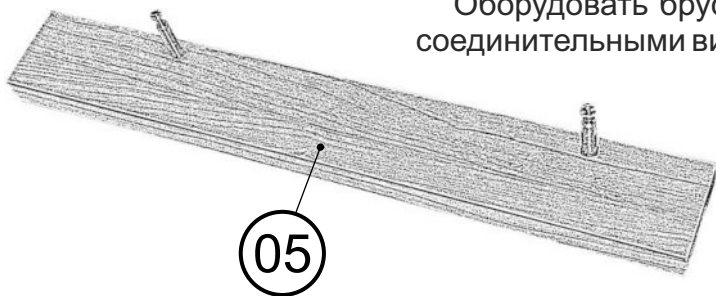
Изображения иллюстрирует фазы сборки, а не эстетический вид продукта.

Вертикальные стенки тумбы 01 и 02 оборудовать направляющими, как показано на рисунке. Совместить 2 и 11 отверстия на механизме с отверстиями на стенках вертикальных. Вставить винты 6,3x10,5 в отверстия и завернуть их по часовой стрелке до упора.

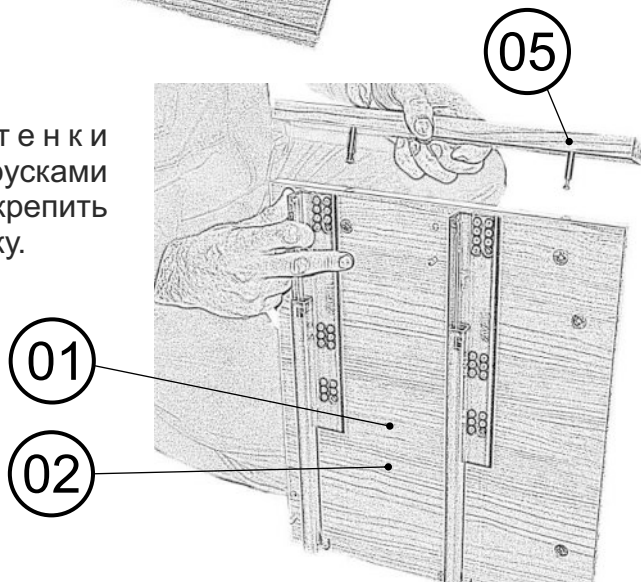


В отверстия на пласти стенок вертикальных 01 и 02 вставить эксцентрики.

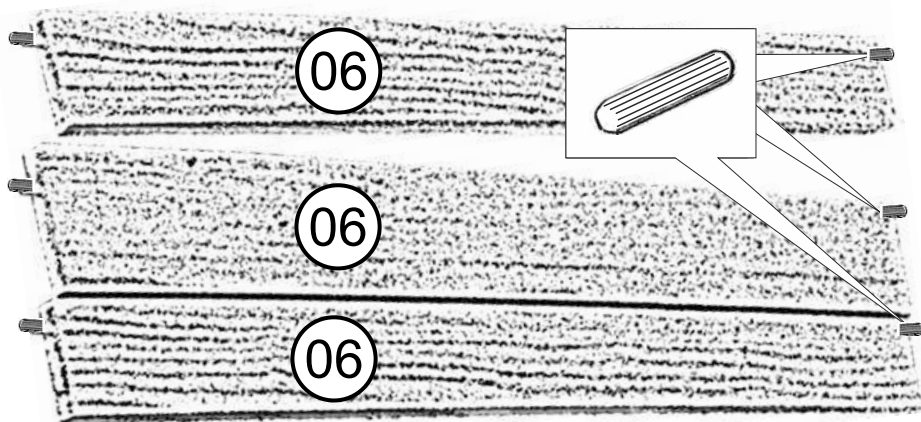
Оборудовать бруски фронтальные 05 соединительными винтами.



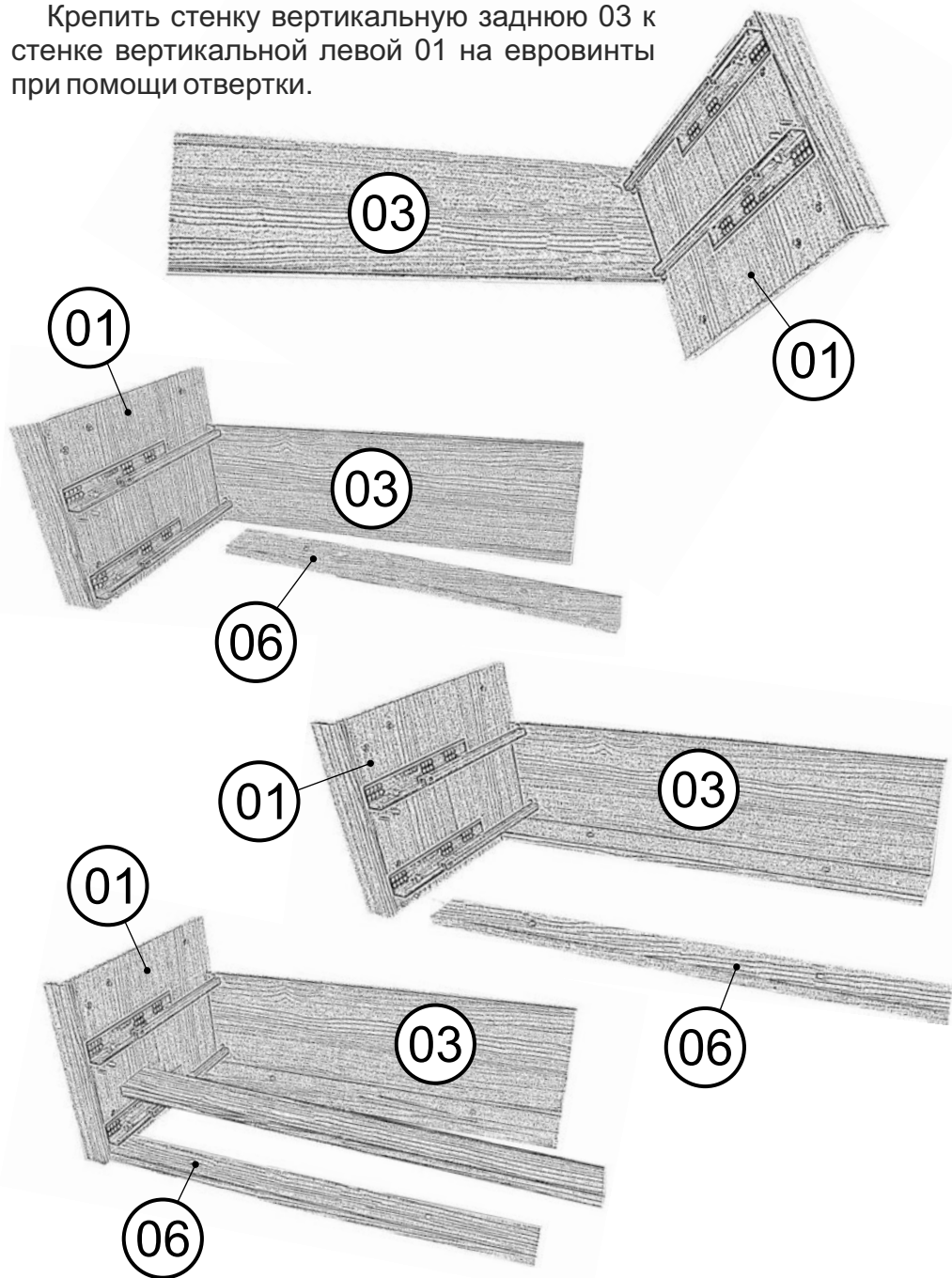
Оборудовать стенки вертикальные 01 и 02 брусками фронтальными 05 и закрепить на эксцентриковую стяжку.



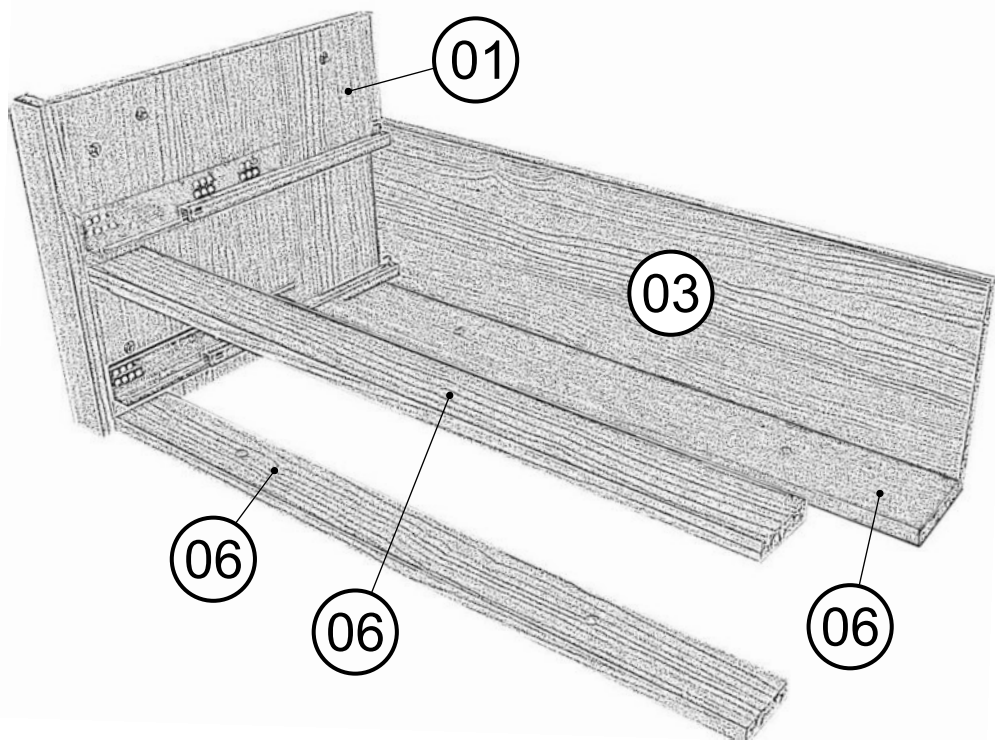
В отверстия на краях планок 06 вставить по два шканта 6х30.



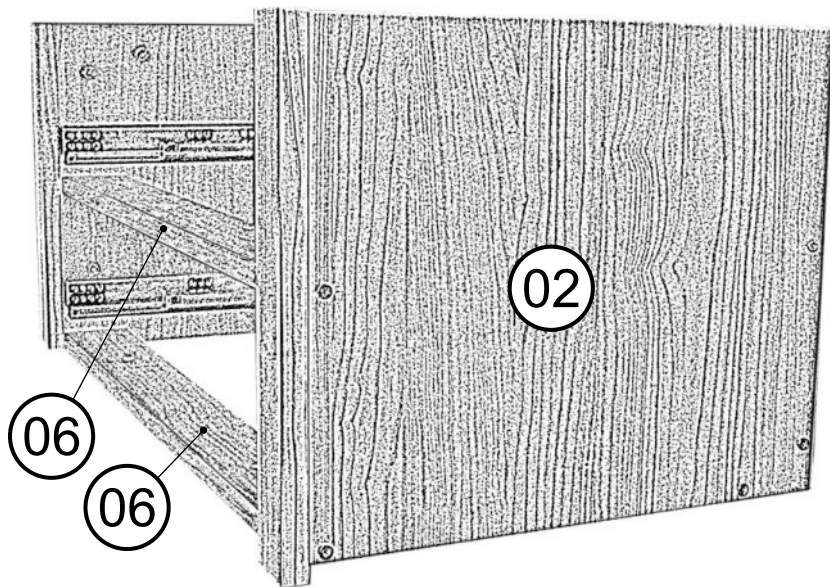
Крепить стенку вертикальную заднюю 03 к стенке вертикальной левой 01 на евровинты при помощи отвертки.



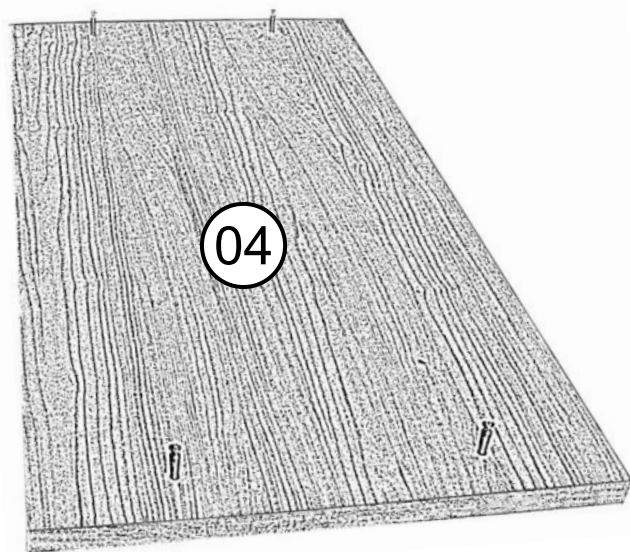
К стенке вертикальной 01 левой крепить три планки 06 на евровинты при помощи отвертки.



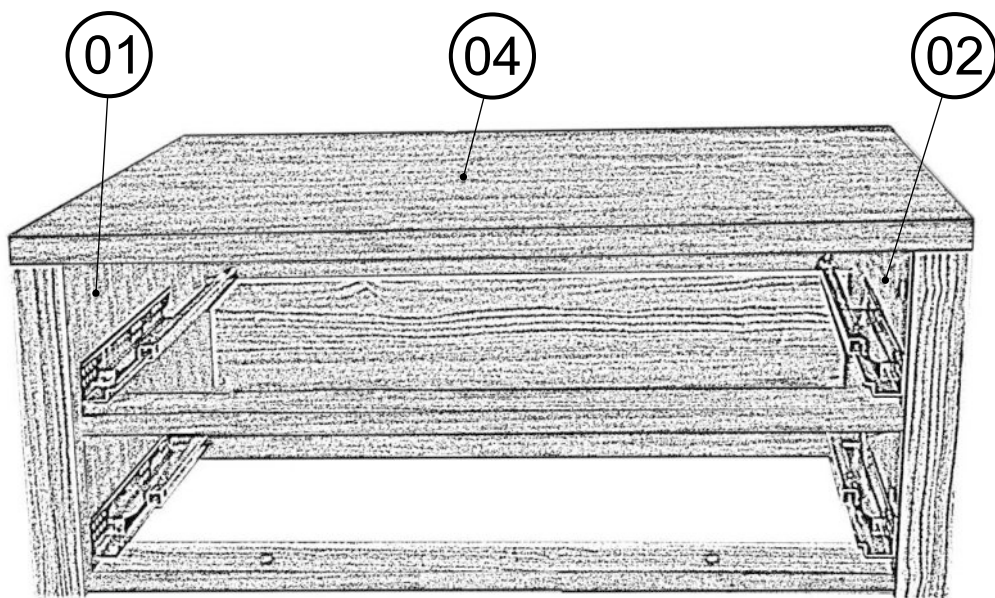
К собранной конструкции приставить стенку вертикальную правую 02. Крепить стенку 02 к стенке вертикальной задней 03 и планкам 06 на евровинты при помощи отвертки. На евровинты установить заглушки.



В отверстия на пласти крышки 04 установить соединительные винты М6.



Приставить крышку 04 соединительными винтами к отверстиям на кромках стенок вертикальных 01 и 02. Крепить крышку к корпусу тумба на эксцентриковую стяжку при помощи отвертки. На эксцентрики установить заглушки.

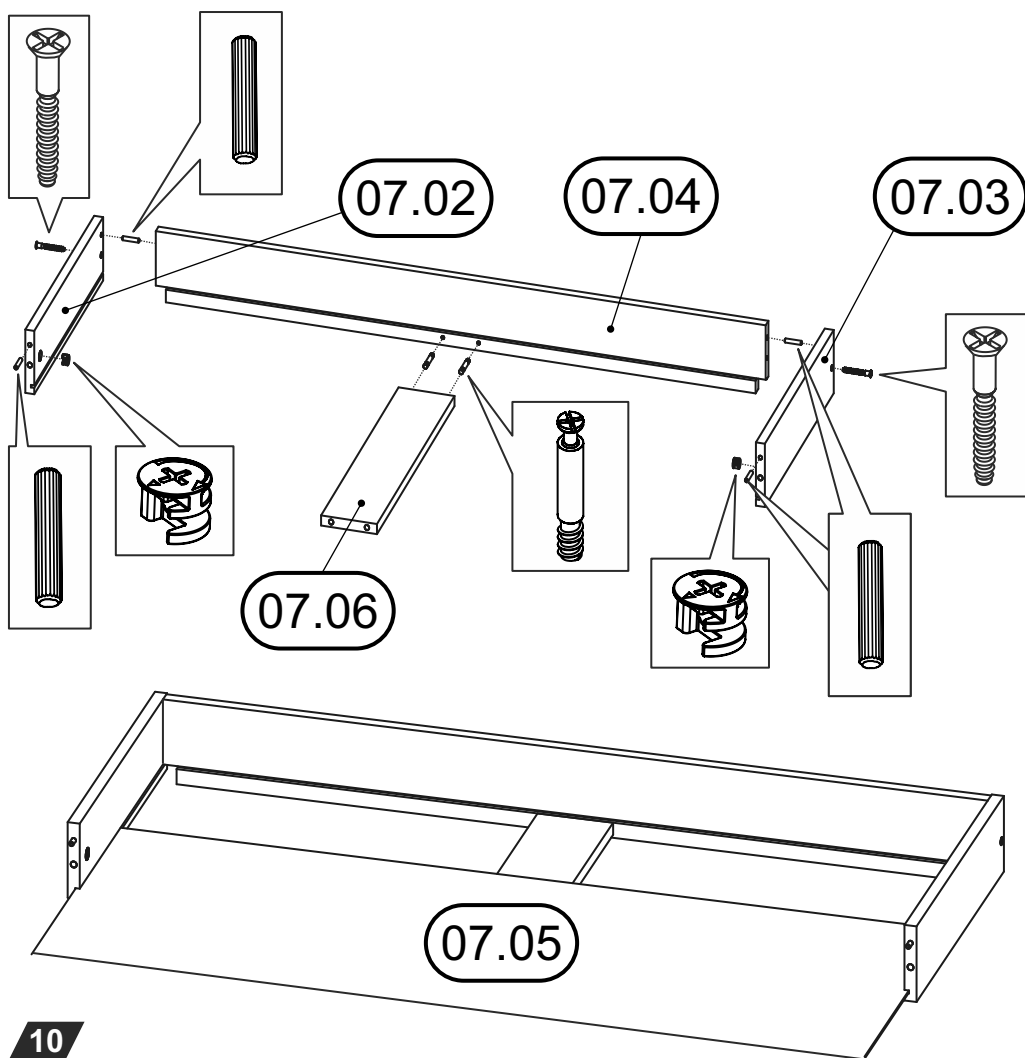


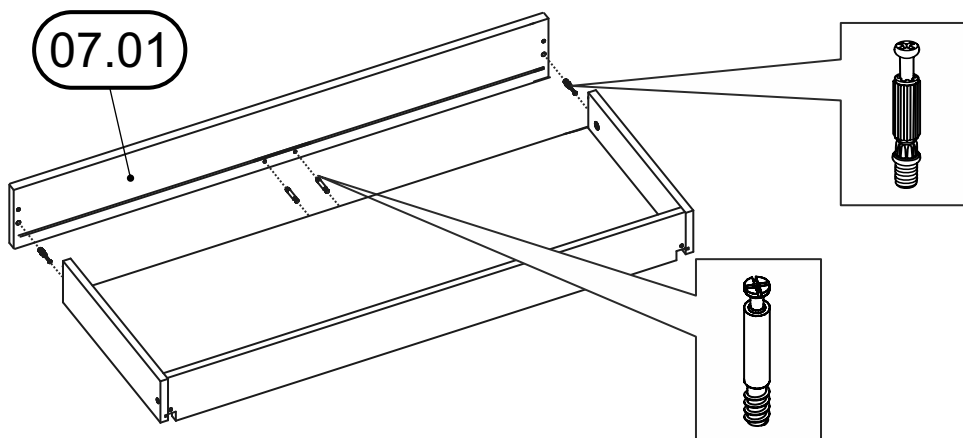
Оборудование и сборка ящиков

Установите шканты 6x30 в отверстия на торцах боковых 07.02, 07.03 и задней стенках ящика 07.04, эксцентрики на боковые стенки ящика 07.02, 07.03 и на ребро жесткости 07.06, на заднюю стенку 07.04 установить винты эксцентрика самонарезные.

Соедините боковые 07.02, 07.03 и заднюю стенки 07.04 ящика скрепите их евровинтами и установите заглушки. Установите ребро жесткости 07.06 и закрепите эксцентриками.

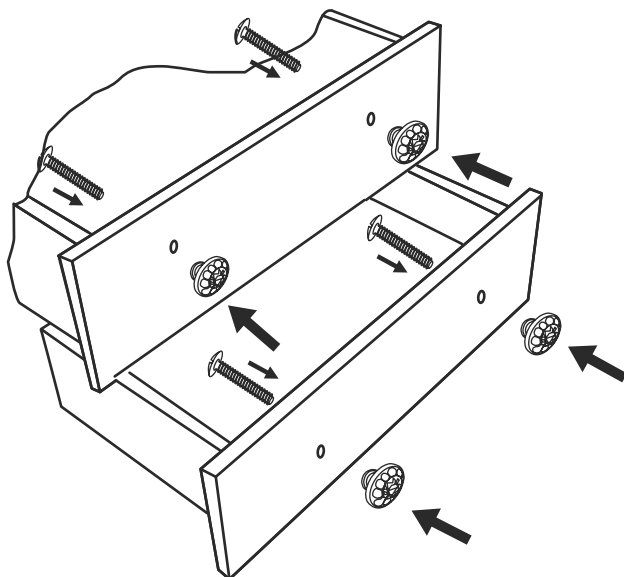
В пазы на боковых 07.02, 07.03 и задней 07.04 стенках установите дно ящика 07.05.





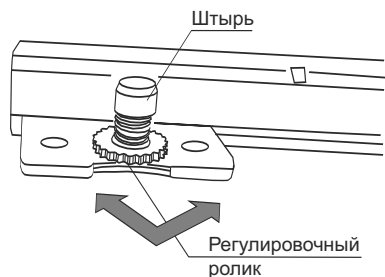
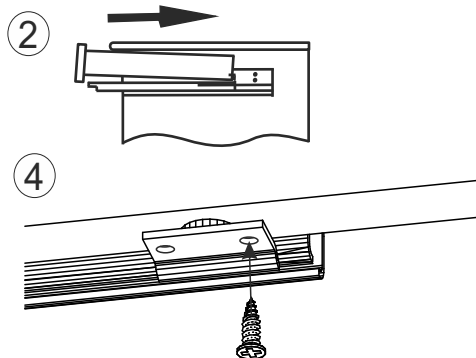
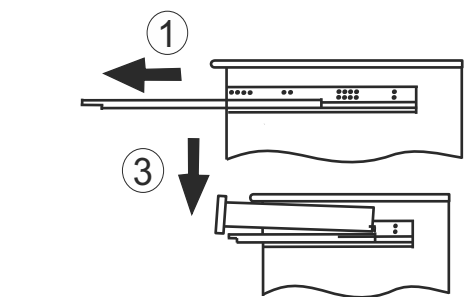
Установите соединительные винты в отверстия на передней стенке ящика 07.01. Соедините переднюю стенку 07.01 с боковыми стенками ящика 07.02, 07.03. Зафиксируйте их эксцентриками и установите заглушки.

Установите ручки и закрепите их винтами M4x22. При необходимости подложить металлические шайбы.



Для установки ящика нужно:

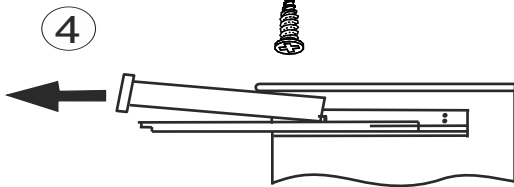
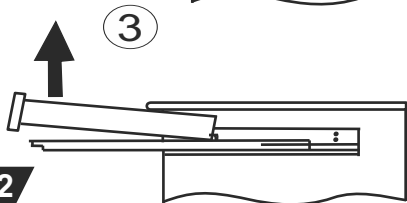
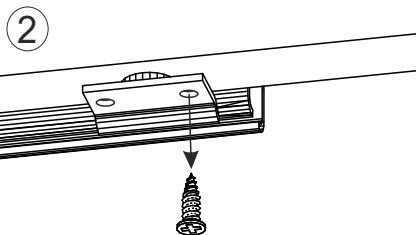
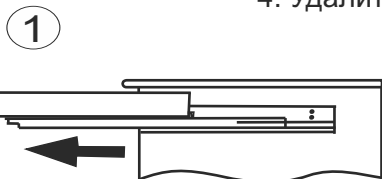
1. Выдвинуть направляющие элементы.
2. Установить ящик на направляющие элементы и совместить опорные крючки с отверстиями в задней стенке ящика.
3. Прижать ящик к направляющим, обеспечив фиксацию ящика относительно направляющих, совместив отверстия на боковых стенках ящика с штырями на направляющих.
4. Для регулировки положения ящика по высоте необходимо слегка приподнять ящик с направляющей и покрутить регулировочный ролик влево-право. Вернуть ящик в исходное положение. После регулировки закрепить направляющую к боковой стенке ящика саморезом 3x16



Отрегулировать зазоры между ящиками, между ящиками и крышкой и нижним горизонтальным, вращая регулировочный винт влево-вправо.

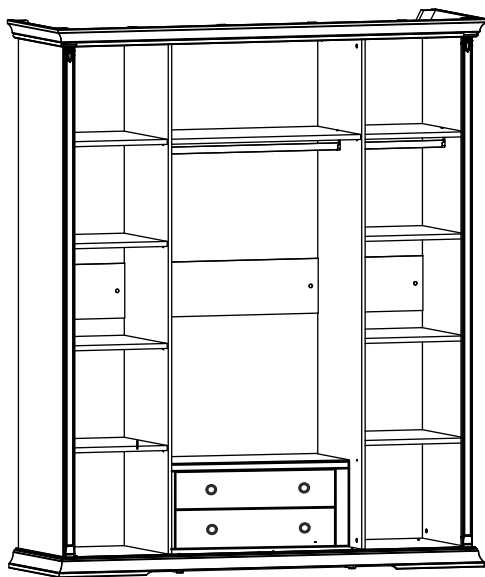
Для удаления ящика необходимо:

1. Выдвинуть ящик
2. Выкрутить саморез.
3. Приподнять ящик вверх, сняв его с штырей.
4. Удалить ящик.



Чтобы установить тумбу в нишу шкафа необходимо:

1. Демонтировать центральные двери нижнюю полку и две нижние ответные планки. Установить вкладную тумбу в центральную нишу шкафа.
2. Закрепить тумбу вкладную к стенке горизонтальной цоколя на четыре винта 4x25 при помощи ключа, находящегося в фурнитуре шкафа.
3. Установить ящики (смотри установка ящиков).
4. Установить двери, предварительно прикрепив две нижние ответные планки.



Дополнительные сведения:

Продукция изготовлена в соответствии с ГОСТ 16371-2014, ГОСТ 19917-2014.

*Декларация о соответствии ЕАЭС N RU Д-РУ.РА03.В.09242/22.
Срок действия с 15.04.2022 по 14.04.2027.*

Применяемые материалы:

Щитовые детали изделия изготовлены из сертифицированных плитных материалов, разрешенных к производству на основании гигиенического сертификата и облицованных различными декоративными облицовочными материалами.

Донья ящиков изготавливаются из панелей отделочных на основе плит ХДФ.

Эксплуатация и уход за товаром

Благодарим Вас за покупку и искренне надеемся, что она долгое время будет доставлять Вам только удовольствие. Однако, во избежание проблем, способных омрачить радость покупки, **убедительно просим Вас ознакомиться настоящую Информацию для потребителей и следовать её рекомендациям:** Не рекомендуется производить самостоятельно доставку, сборку, ремонт или «усовершенствование» мебельных изделий, так как недостатки мебельных изделий, ставшие следствием таких действий, не подлежат устранению в порядке гарантии. При получении товара не пренебрегайте проверкой приобретенной мебели на предмет ее комплектности и внешних качественных признаков.

Проверку рекомендуется осуществлять путем их осмотра с расстояния не менее 0.5м. Помните, что принятие мебели без указания на недостатки мебельных изделий, которые могли быть установлены при обычном способе приемки (явные недостатки), лишает права покупателя в дальнейшем на них ссылаться. Не является недостатком (дефектом) товара наличие в его элементах особенностей, обусловленных стилистической идеей производителя исходных материалов или природным происхождением исходных материалов, в частности: несущественных отличий фактуры и (или) оттенков массива дерева, натурального шпона, натурального камня и т.п.

На деревянных и (или) шпонированных элементах мебели допускаются пороки древесины на лицевых поверхностях по ГОСТ 16371: сучки светлые и темные и прочие до 15 мм; свилеватость, глазки, кармашки длиной не более 20 мм, шириной 1.5 мм, глубиной 3 мм. Морщины на облицовочном материале мягких элементов, возникающие после снятия нагрузок и исчезающие после разглаживания (рукой), также не являются дефектом. Срок, в течение которого мебель сохраняет красоту и исправность, значительно зависит от условий ее эксплуатации. Изделие должно эксплуатироваться согласно назначению конструкции. Придерживаясь некоторых простых правил, вы сможете поддержать всегда в наилучшем состоянии все элементы вашей мебели.

Климатические характеристики и условия окружающей среды. Очень важно понять, насколько климатические характеристики и условия окружающей среды могут повлиять на внешний вид и качественные характеристики мебели. Так как мебельные изделия чувствительны к свету, влажности, сухости, теплу и холоду, рекомендуется избегать продолжительности воздействия одного или нескольких этих условий, так как это вызывает ускоренное старение лакокрасочного покрытия, коробление и деформацию деревянных элементов мебели, старение материала обивки.

Свет. Не допускайте прямого воздействия солнечных лучей на мебельные изделия. Продолжительное прямое воздействие света на некоторые участки может вызвать понижение их хроматических характеристик по сравнению с другими участками, которые меньше подвергались излучению. В случае замены и/или добавления компонентов в различные моменты времени может возникнуть цветовое различие элементов, составляющих мебель. Данное различие, которое станет менее заметным с течением времени, является совершенно естественным и поэтому не может считаться признаком низкого качества мебельного изделия.

Температура. Высокое значение тепла и холода, а также внезапные перепады температуры могут серьезно повредить мебельное изделие или его части. Мебельные изделия не должны быть расположены ближе 1 м от источников тепла. Рекомендуемая температура воздуха при хранении и (или) эксплуатации +10°С...+25°С. Не допускайте попадания на мебельные изделия горячих предметов (утюги, посуда с кипятком и т.п.) или продолжительного воздействия вызывающих нагревание излучений (свет мощных ламп, незранированные микроволновые излучатели и т.п.). Не устанавливайте мебель ближе чем на 0,5 м от радиаторов отопления.

Влажность. Рекомендуемая относительная влажность местонахождения мебельного изделия 60%-70%. Не следует поддерживать в течение продолжительного времени условия крайней влажности или сухости в помещении, а тем более - их периодической смены. С течением времени такие условия могут повлиять на целостность мебельных изделий или их элементов. Тем не менее, если вы создали такие условия, то рекомендуется часто проветривать помещения и, по мере возможности, пользоваться осушителями или увлажнителями воздуха для нормализации влажности. Всегда содержите мебель в полной сухости.

Поверхности деталей мебели следует протирать сухой мягкой тканью (фланель, сукно, плюш, мяткаль). Рекомендуется очистить любую часть мебели как можно скорее после того, как она испачкалась. Если вы оставляете загрязнение на некоторое время, то заметно повышается опасность образования разводов, пятен и повреждения мебельных изделий и их частей. В случае стойких загрязнений рекомендуется использовать специальные очистители, которые в настоящее время представлены в достаточно широком ассортименте и, помимо надлежащих очищающих качеств, обладают полирующими, защитными, консервирующими, ароматизирующими и иными полезными свойствами. В этом случае необходимо следовать инструкциям производителей очистителей о порядке и области (для каких поверхностей и материалов предназначены) их применения.

По завершении любой чистки необходимо высушить (насухо протереть) все части, которые подверглись чистке. Особое внимание следует обратить на внутренние и мало вентилируемые части, на оконечности и на точки соединения. Помните, что нельзя использовать для чистки ткани, губки или перчатки, пропитанные продуктами, которые не должны вступать в контакт с очищаемыми материалами.

Агрессивные среды и абразивные материалы. Следует помнить, что все поверхности со временем могут менять внешний вид не только в зависимости от климатических характеристик и условий окружающей среды, но и от того, как за ними ухаживал владелец. При уходе за декоративными и рабочими покрытиями должны применяться средства, соответствующие характеру материала покрытия.

Выбирая средства по уходу необходимо ознакомиться с аннотацией и убедиться, что оно не содержит агрессивных и абразивных веществ. Ни в коем случае не допускайте воздействия на мебельные изделия агрессивных жидкостей (кислот, щелочей, масел, растворителей и т.п.), содержащих такие жидкости продуктов или их паров. Подобные вещества и соединения являются химически активными - реакция с ними повлечет негативные последствия для вашего имущества и даже здоровья. Всегда пробуйте средство сначала на небольшом участке, чтобы удостовериться в совместимости с обрабатываемой поверхностью. Также стоит помнить, что некоторые специфические моющие (чистящие) составы могут содержать высокую концентрацию агрессивных химических веществ и (или) абразивные составы.

Применение подобных моющих средств недопустимо! Категорически недопустимо применение твердых приспособлений (скрепки, губки с рабочим покрытием из пластикового или металлического волокнообразного материала) при уходе. Не проводите по поверхности мебели и не ударяйте их острыми (режущими) или тяжелыми твердыми предметами. Необходимо беречь поверхности мебели от механических повреждений. Так как их ремонт в домашних условиях зачастую невозможен.

Проветривание. Как и всё новое, новая мебель имеет остаточный запах материалов, который не является дефектом и не опасен для здорового организма, что подтверждается Протоколами лабораторных испытаний ФБУЗ «Центра гигиены и эпидемиологии». Регулярное проветривание помещений устраняет наличие остаточного запаха через некоторое время после начала эксплуатации.

Стекланные поверхности. Прежде всего, следует помнить, что стеклянные поверхности являются хрупкими и поэтому могут разбиться в случае удара. Не проводите по поверхностям и не ударяйте их тяжелыми твердыми предметами. Для чистки используйте специальные средства для стекол, избегая попадания вещества на лакированные поверхности. Не следует использовать средства, обладающие абразивными свойствами, а также губки с покрытиями из металлического волокнообразного или стружечного материала при чистке.

Особенности эксплуатации мебели для сидения и лежания. Во избежание поломок при эксплуатации, рекомендуется головную спинку кровати прислонять к стене или иной плоской вертикальной опоре. Во избежание несчастных случаев и повреждений купленной вами мебели не разрешается вставать ногами на изделия, прыгать на кровати. Использовать головную спинку в качестве опоры при сидении/лежании. Для удаления загрязнений пользуйтесь услугами специальных химчисток. Помните: нет ни одного вида обивочной ткани (съемного покрытия), которое можно было стирать. Следовательно, в этой мебели использование воды для устранения загрязнений должно быть ограничено. Для удаления пыли и поддержания в надлежащем состоянии ткань можно обрабатывать пылесосом. Пыль может быть также успешно удалена при помощи ткани, губки или мягкой щетки.

Особенности эксплуатации корпусной мебели. Все тяжести следует размещать внутри шкафов таким образом, чтобы добиться равномерного распределения нагрузки по всей имеющейся площади и обеспечить необходимое равновесие скользящих частей. Вещи на полках рекомендуется размещать по принципу: наиболее тяжелые - ближе к краям (опорам), более легкие - ближе к центру. Высокие элементы (колонны, многоярусные шкафы и т.д.) рекомендуется больше нагружать в нижних секциях для обеспечения лучшей устойчивости этих элементов. При эксплуатации корпусной мебели не допускается статическая вертикальная нагрузка (в особенности с приложением усилия к одной точке): на дно ящиков (полу ящиков) - более 5 кг, на полки (шкафов, стеллажей) - более 10 кг. Нормальное усилие открытия дверей - до 3 кг; усилие выдвигания ящиков (полу ящиков) - до 5кг.

Полезная профилактика: После определенного периода эксплуатации может случиться, что некоторые механические части (петли, замки и т.п.) утрачивают оптимальную регулировку и смазку, выполненные во время сборки мебельного изделия. Подобные явления могут выражаться в скрипе, затруднении открывания дверей или выдвигания ящиков, механизмов раскладывания диванов и т.п. Поэтому при эксплуатации бытовой мебели не следует прилагать чрезмерные усилия для открывания дверей, выдвигания ящиков и других подвижных частей. Их надлежащая работа обеспечивается путем своевременной регулировки петель либо смазки направляющих реек парафином или аналогичным по своим качествам средством. При ослаблении узлов резьбовых соединений необходимо их периодически подтягивать. Несоблюдение вышеизложенных условий и рекомендаций, повлекшее возникновение недостатков мебельного изделия, является основанием утраты права на гарантийное обслуживание.

ГАРАНТИИ ИЗГОТОВИТЕЛЯ

Предприятие-изготовитель гарантирует соответствие мебели требованиям ГОСТ 16371-2014 при соблюдении условий транспортирования, хранения, сборки и эксплуатации в течение 24 месяцев. Срок службы изделия - 10 лет. С претензиями по комплектации и качеству деталей и фурнитуры обращаться в отдел технического контроля предприятия-изготовителя e-mail: 2010otkmmf@mail.ru т. +7(3513) 524048 или в магазин, где приобреталась мебель. Для быстрее рассмотрения претензии желательно при себе иметь ярлыки (этикетки с номером пакета, номером партии, личной карточкой комплектовщика-упаковщика) с пакета, в котором обнаружен дефект или некомплект деталей (фурнитуры) и № набора. Изготовитель снимает с себя ответственность по ремонту и обслуживанию изделия в течении установленного срока службы при эксплуатации изделия не по назначению.

Замена деталей и узлов с механическими повреждениями (бой, сколы, царапины), возникшими в процессе сборки или транспортировки самовывозом, производится за дополнительную оплату.

Дополнительную информацию о торговых представительствах узнавайте у представителей ЗАО «Миассмебель» или на сайте www.miassmobili.com